

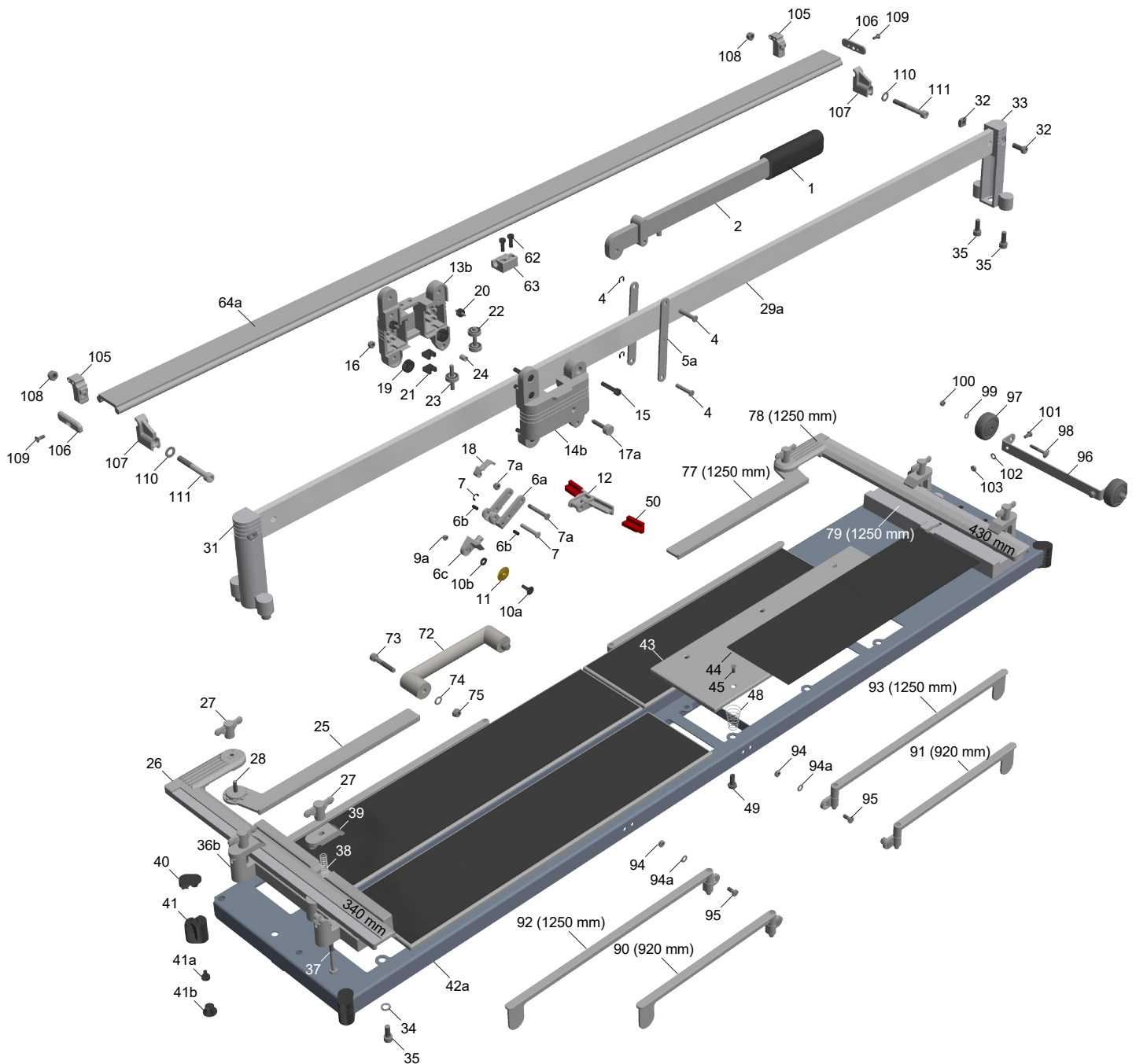
TOPLINE ROCK 920 | 1250 MM

Professionelle Fliesenschneidmaschine

mit zwei Führungsschienen und Transporträder, Schnittlänge 1250 mm mit Doppelwinkel

Professional tile cutting machine

with two guide rails and wheels for transport, cutting length 1250 mm with double angle



Technische Änderungen vorbehalten.
Technical changes are subject to alteration without notice.



Kaufmann GmbH
Göfis / Austria
www.kaufmann-tools.at

03/2020